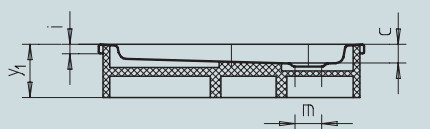


ARRONDO

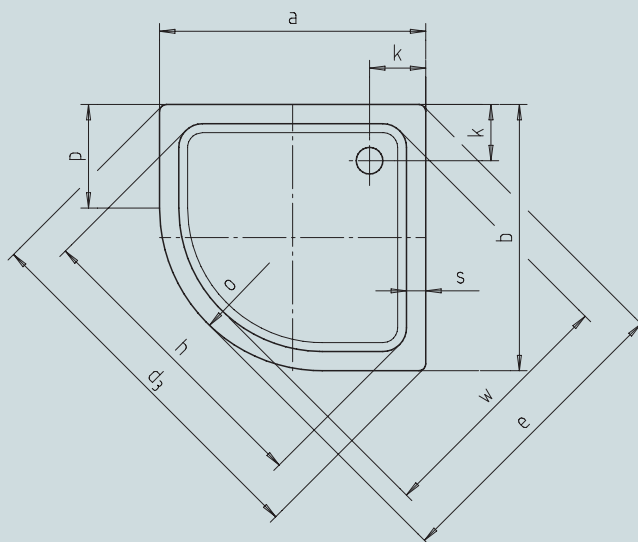
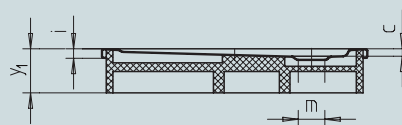
- Brodzik półokrągły o minimalistycznym wzornictwie
- Forma oszczędzająca miejsce
- Duża powierzchnia do stania
- Wykonany z 3,5mm stali emaliowanej Kaldewei



Narysowany jest model 871 z nośnikiem



Narysowany jest model 870 z nośnikiem



Model		870	872	871	873
Długość zewnętrzna	a	900	1000	900	1000 mm
Szerokość zewnętrzna	b	900	1000	900	1000 mm
Głębokość	c	25	25	65	65 mm
Długość zewnętrzna – po przekątnej	d ₃	1254	1395	1254	1395 mm
Szerokość zewnętrzna – po przekątnej	e	1035	1177	1035	1177 mm
Długość wewnętrzna – po przekątnej	h	1023	1164	1023	1164 mm
Wysokość obrzeża	i	32	32	32	32 mm
Odległość od obrzeża do środka odpływu	k	190	190	190	190 mm
Średnica odpływu	m	90	90	90	90 mm
Promień	o	550	550	550	550 mm
Długość ramienia	p	350	450	350	450 mm
Szerokość obrzeża	s	65	65	65	65 mm
Szerokość wewnętrzna – po przekątnej	w	855	996	855	996 mm
Wysokość z nośnikiem	y ₁	120	120	160	160 mm
Waga poemaliowanej wanny w kg					
Wykończenie przeciwpoślizgowe		Ø 435	Ø 435	Ø 435	Ø 435 mm